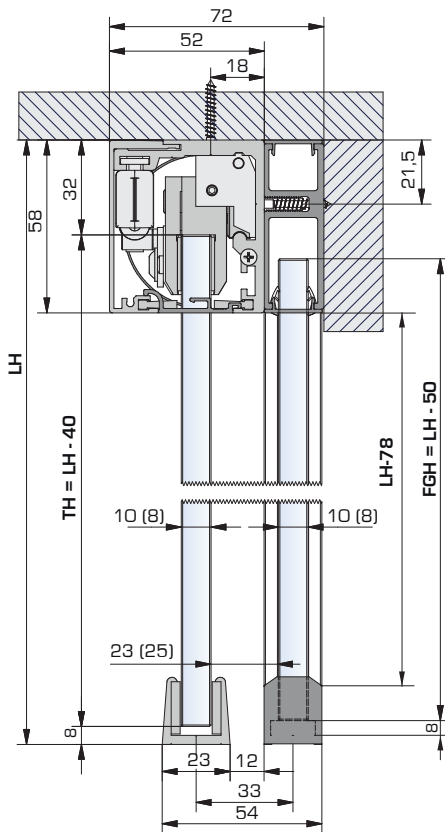
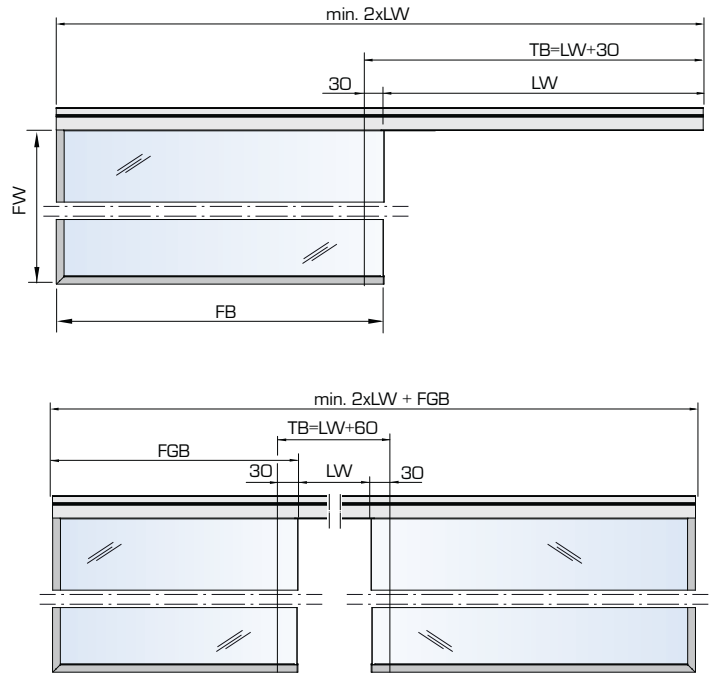


Montageanleitung

Festelement

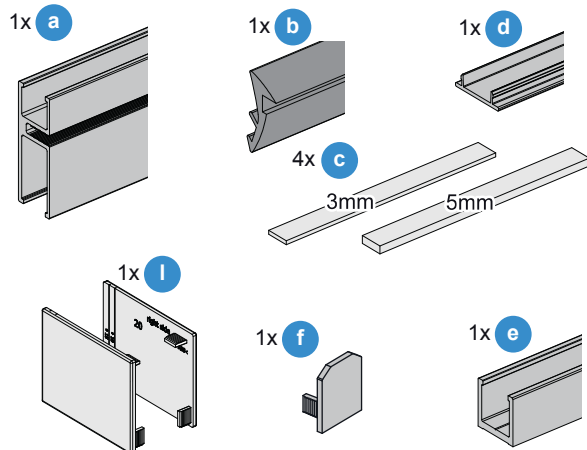


LH = Lichtehöhe;
TH = Türflügelhöhe;
FGH = Festglashöhe

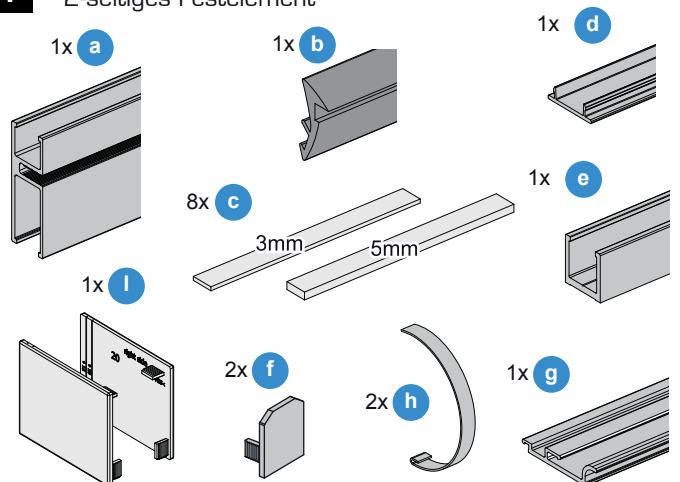


TB = Türflügelbreite;
LW = Lichtweite;
FGB = Festglasbreite;
FW = Festglashalteprofil für Wandanschluss;
FB = Festglashalteprofil für Bodenanschluss

i 1-seitiges Festelement



i 2-seitiges Festelement



Montageanleitung

Festelement

i

ACHTUNG!

1. Bei satinierten Glasscheiben die Gummidichtungen erst auf der satinierten Seite einpassen.
2. Achten Sie beim Befestigen der Bodenabschlußleisten darauf, dass eine evtl. installierte Fußbodenheizung nicht beschädigt wird.

1. In case of satined panes, fit the rubber seals on the satined side first.
2. When fastening the skirting boards avoid damaging underfloor heating, if installed.

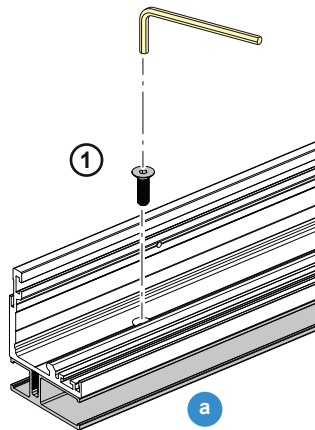
1. En los vidrios satinados primero se adaptarán las jutas de goma al lado que esté satinado.
2. Al fijar los listones de acabado del suelo, fijese en que no se dañe la calefacción de suelo que pueda haber instalada.

1. Pour les vitres de verre satinées, emboîter les joints en caoutchouc seulement sur le côté satiné.
2. Veiller lors de la fixation des baguettes de bord de sol à ne pas endommager un éventuel chauffage au

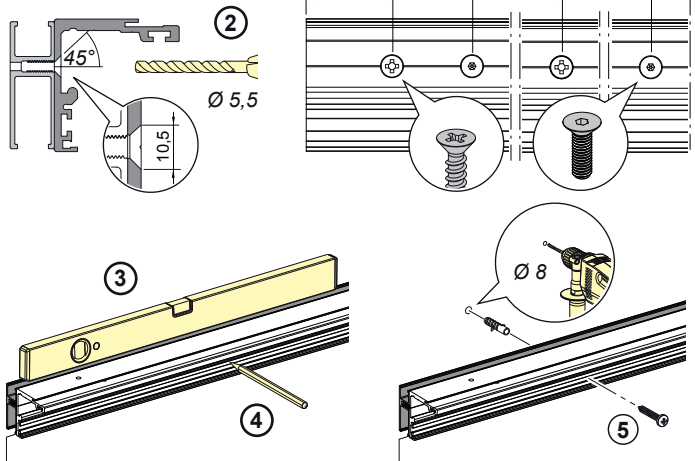
Montageanleitung

Festelement

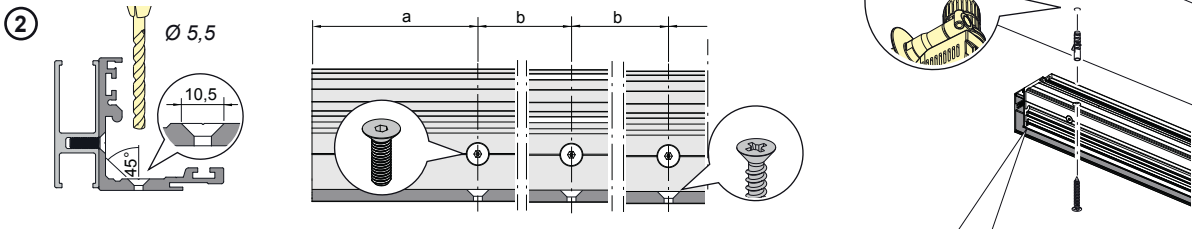
1



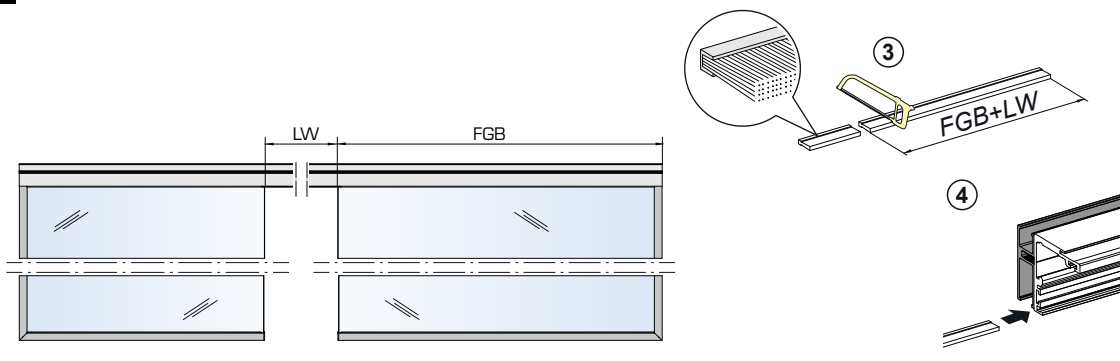
Wandmontage



Deckenmontage



i

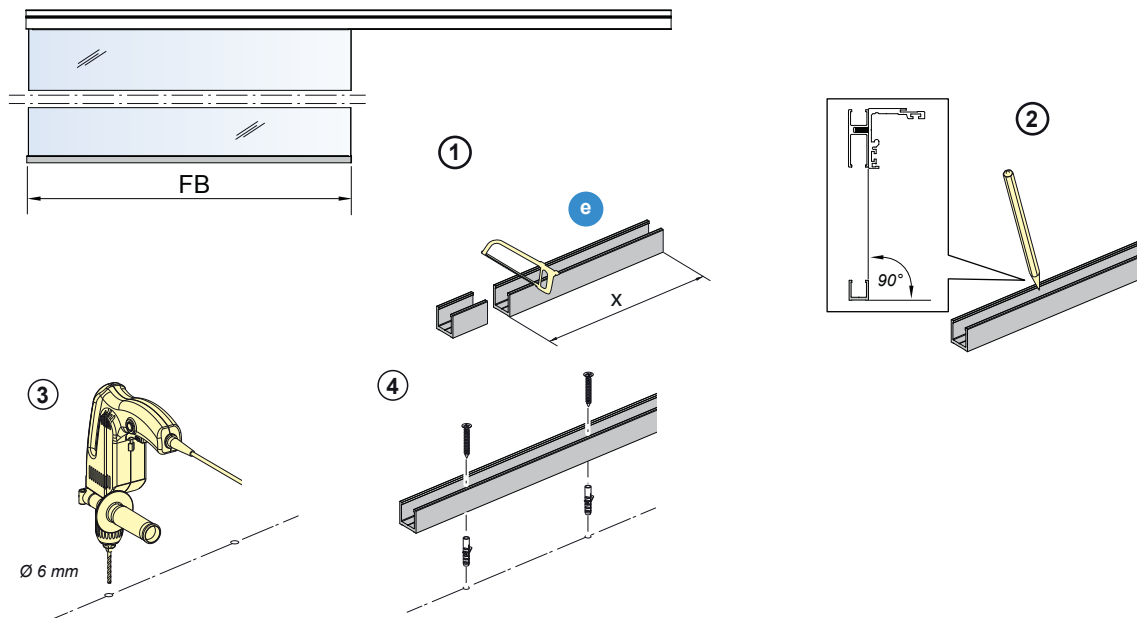


Montageanleitung

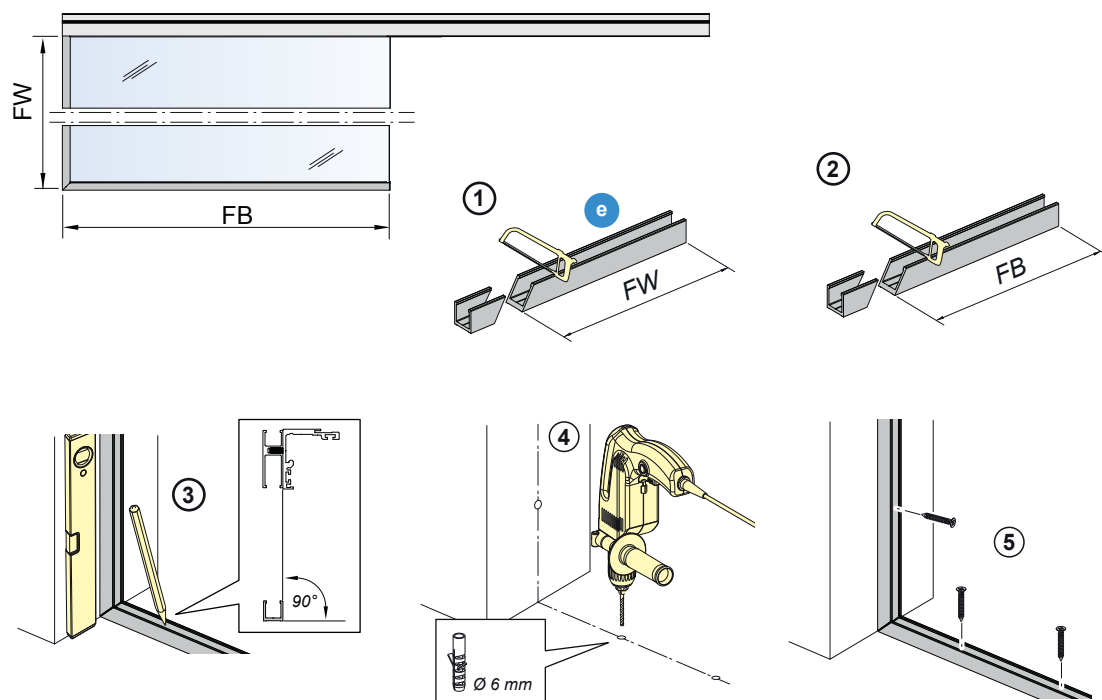
Festelement

2

Wandmontage



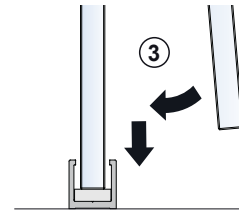
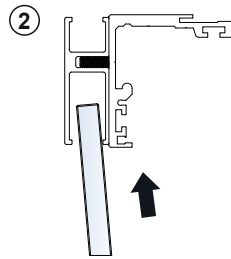
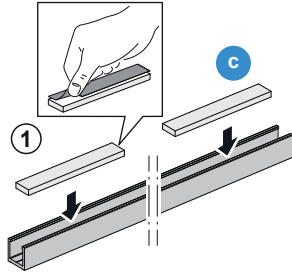
Deckenmontage



Montageanleitung

Festelement

3



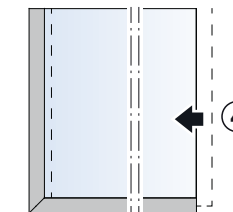
Wandmontage

4



Deckenmontage

4

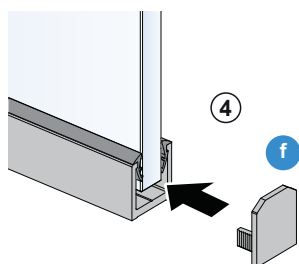
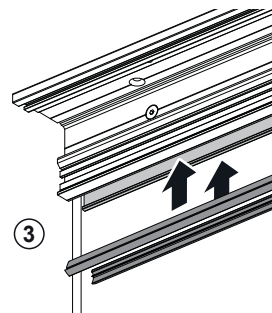
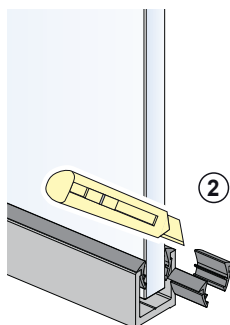
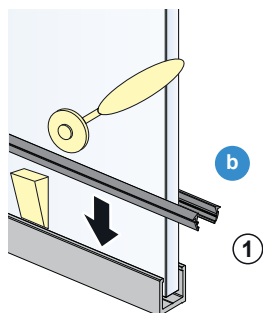


Montageanleitung

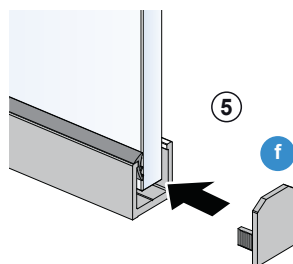
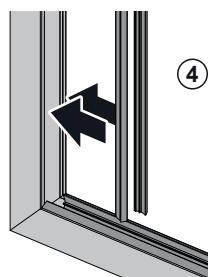
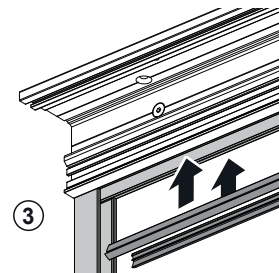
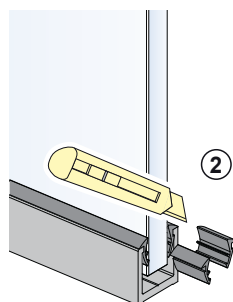
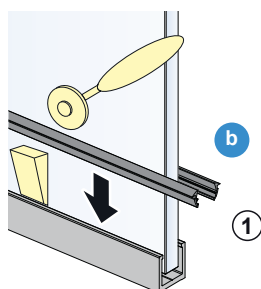
Festelement

4

Wandmontage



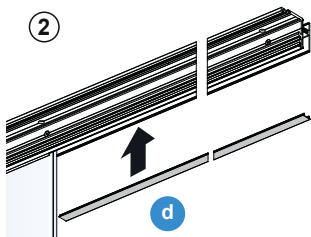
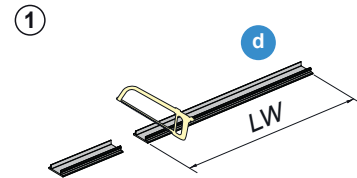
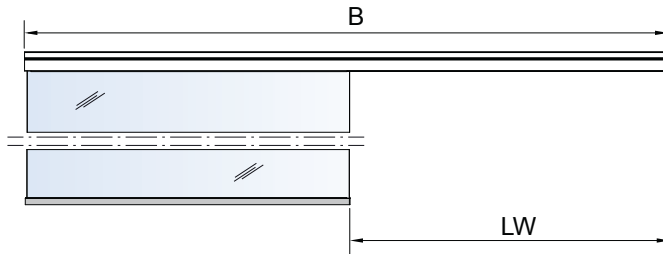
Deckenmontage



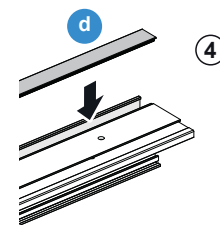
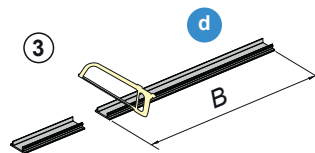
Montageanleitung

Festelement

5



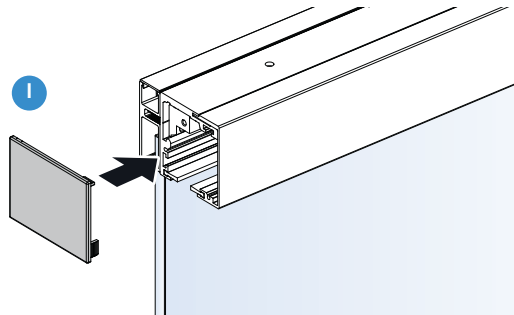
Wandmontage



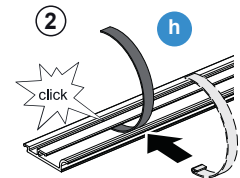
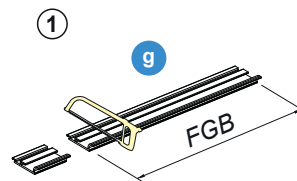
Montageanleitung

Festelement

6



7 2-seitiges Festelement



3

